

# Okna Schüco Corona CT 70 Krok dalej

Energooszczędne systemy okien z PVC



# Forma i funkcjonalność na lata

## Przemysłana decyzja

Każdy kto zamierza wymienić okna lub chce je zamontować w nowym domu może tego dokonać świadomie, przyjmując za punkt wyjścia zupełnie inne i z gruntu lepsze rozwiązania, lepsze niż to było jeszcze możliwe nawet przed kilkoma laty.

## Komfort i bezpieczeństwo

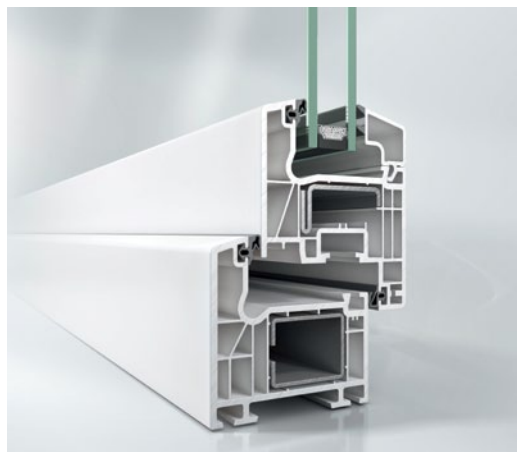
Okna łączą dwa obszary: zewnętrzny i wewnętrzny. To właśnie one przesycają wnętrza światłem, dają poczucie większej przestrzeni i umożliwiają podziwianie widoków na zewnątrz.

Wygląd okna ma zasadniczy wpływ na estetykę, a jego konstrukcja i użyte materiały decydują o naszym zadowoleniu przez lata. Okna mają nas chronić przed zimnem, deszczem, hałasem, a niekiedy również przed włamaniem.

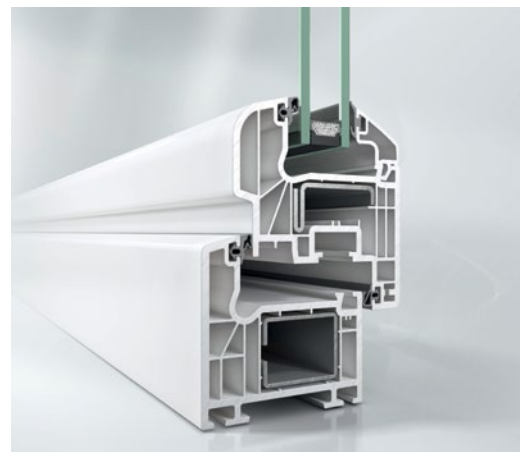
Lepsza izolacyjność cieplna ma bezpośredni wpływ na obniżenie kosztów ogrzewania, które z jednej strony są zauważalne dla zasobności naszych portfeli, z drugiej zaś chronią środowisko naturalne. Systemy okienne firmy Schüco proponują wzornictwo na miarę przyszłości oraz inteligentną technologię, która zwiększa poczucie bezpieczeństwa, podnosi wartość domu lub mieszkania i obniża koszty eksploatacji. Nowoczesna technologia oraz odpowiednia kombinacja materiałów pozwoliły nam opracować koncepcję systemu, który można dopasować do indywidualnych potrzeb każdego klienta.

## Piękny wygląd

Okna z tworzywa sztucznego PVC-U systemu Schüco Corona CT 70 urzekają swoją ponadczasową linią oraz smukłą budową profilu. Dwa różne style i dwie serie systemu Corona CT 70: Classic i Rondo oraz szeroka paleta kolorów i oklein zapewniają wyjątkową swobodę projektowania wnętrza i elewacji. Możliwość operowania kolorystyką i detalem to dodatkowe akcenty, których wykorzystanie pozwala podkreślić własny styl i oryginalność. Wybór akcesoriów, różne kształty listew przyszybowych, szprosy okienne, wysokiej jakości szyby zespolone, rolety oraz możliwość wykonania skrzydła w innym kolorze niż ramy, pozwalają sprostać różnym oczekiwaniom.



Corona CT 70 Classic  
Klasyczna linia skrzydła i oszczędna forma zgodna z oczekiwaniami nowoczesnej architektury.



Corona CT 70 Rondo  
Lekko wypukła, miękka linia skrzydła prowadzi do optycznego zwężenia i tak już wąskich profili okiennych.

# Podstawa dobrego okna – profil Corona CT 70

Wąskie widoczne szerokości profili okiennych gwarantują optymalny dostęp światła

Mało widoczne, jasnoszare uszczelki

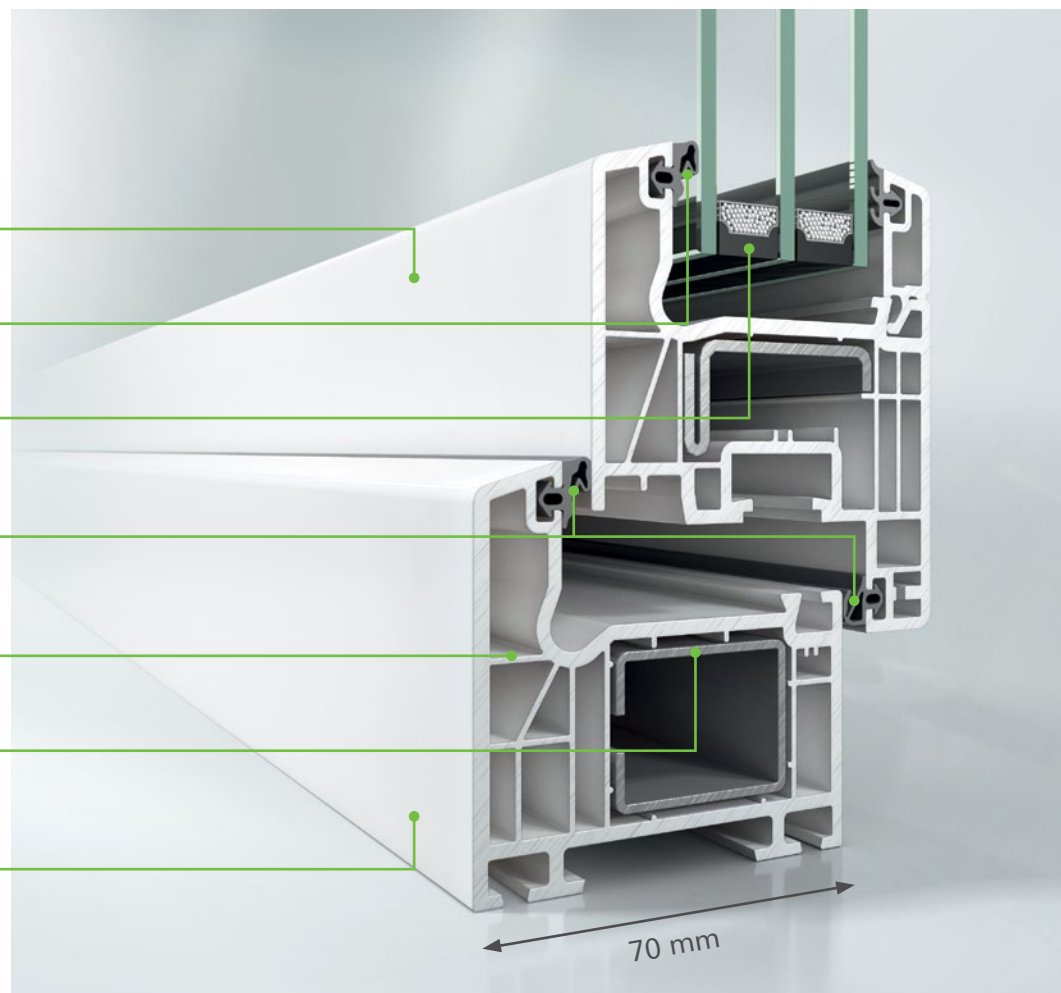
Wysokiej jakości szyba zespolona z głęboko osadzoną krawędzią

Dwie płaszczyzny uszczelnienia zapewniają optymalną ochronę przed wiatrem, deszczem i hałasem

Pięciokomorowy system profili o optymalnych właściwościach izolacyjnych

Mocne i odporne na korozję profile stalowe w ramie profilu

Gładkie i odporne na działanie warunków atmosferycznych powierzchnie zewnętrzne



\* Corona CT 70 Classic

## Przekonujące wzornictwo

Okno w minimalistycznej wersji Classic\* odpowiada współczesnej architekturze, natomiast lekko wypukły kontur skrzydła Rondo podkreśla lekkość konstrukcji okna. Mało widoczne, jasnoszare uszczelki oraz głęboko osadzona krawędź szyby zespolonej sprawiają, że profile okienne są odbierane jako jeszcze węższe.

## Ochrona przed zimmem

Innowacyjne profile wykonane w technologii 5 komorowej o głębokości zabudowy 70 mm zapewniają wysoką izolacyjność termiczną. Dwie płaszczyzny uszczelnienia oraz głęboko osadzona szyba wpływają dodatkowo na obniżenie zużycia energii. Wysokiej jakości szyba zespolona minimalizuje straty ciepła zachowując jednocześnie wysoką przezroczystość.

## Przytulne mieszkanie

System uszczelnienia z dwoma uszczelkami przylgowymi oraz specjalne właściwości szyby

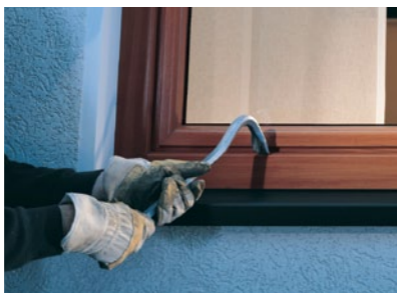
zespolonej pozwalają uzyskać doskonałą ochronę przed hałasem, deszczem oraz wiatrem. W razie potrzeby można dodatkowo, bez problemu zwiększyć izolacyjność akustyczną, wykorzystując do tego specjalne szyby zespolone.

## Trwałe i ekologiczne

Mocne i odporne na korozję profile stalowe w ramie i w skrzydle zapewniają stabilność, bezpieczeństwo użytkowania oraz trwałość okna. Niewielkie zużycie energii, niska emisja dwutlenku węgla do atmosfery oraz łatwość recyklingu mają duży wpływ na ograniczenie zanieczyszczenia środowiska naturalnego.

## Łatwość utrzymania czystości

Gładkie i odporne na działanie warunków atmosferycznych powierzchnie zewnętrzne sprawiają, że Państwa okna przy niewielkim nakładzie pracy potrzebnym do ich umycia będą wyglądały jak nowe, również po wielu latach.



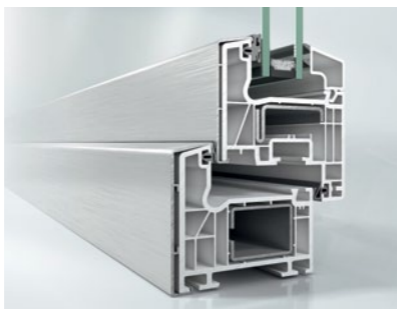
#### Bezpieczeństwo i estetyka

Okna mogą być wykonane jako antywłamaniowe do klasy RC2 włącznie. Perfekcyjną aranżację można uzyskać poprzez nadanie oknom ulubionej kolorystyki i właściwy dobór klamek, które w pewnych sytuacjach mogą zapewnić Państwu większe bezpieczeństwo.



#### Szeroka oferta systemowa

Oferta obejmuje profile okleinowane na różne kolory, w tym takie, które dokładnie odwzorowują naturalny wygląd okien drewnianych lub aluminiowych.



#### Schüco Corona CT 70 TopAlu

Inne możliwości aranżacyjne dzięki trwałej okładzinie aluminiowej anodowanej lub lakierowanej na dowolny kolor z palety RAL.



#### Wysokiej klasy wzornictwo

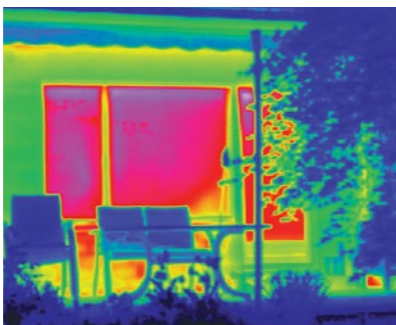
Klamki Schüco zapewniają harmonijną aranżację i wtedy gdy to konieczne chronią użytkowników przed włamaniem.



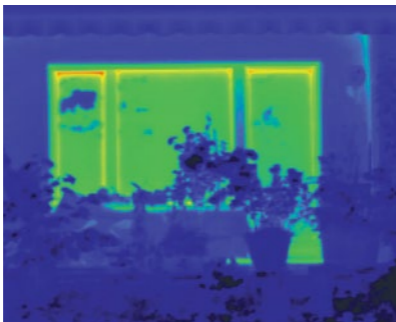
Wyjątkowe wzornictwo i inteligentna technika sprawiają, że okna Schüco stanowią nie tylko atrakcyjny element architektury, lecz także pozwalają obniżyć koszt zużycia energii w budynku. Obie zalety zwiększają wartość nieruchomości, przyczyniając się jednocześnie do ochrony środowiska.



Wymiana 20 m<sup>2</sup> okien z lat 80. na okna Corona CT 70 w domu o powierzchni użytkowej 148 m<sup>2</sup> pozwala zmniejszyć zużycie energii grzewczej o minimum 20% (w zależności od doboru szyby).



Zdjęcie termograficzne pokazuje wyraźnie miejsca, przez które energia zużywana na ogrzewanie domu przedostaje się na zewnątrz.



Wymiana starych okien na nowe w systemie Corona CT 70 potwierdza wysokie korzyści energetyczne wynikające z dokonanej inwestycji.

## Okna idealnie dopasowane



Okna Schüco to ponadczasowe wzornictwo, komfortowa technologia i doskonała izolacyjność cieplna. Dzięki zastosowaniu nowoczesnych technologii prefabrykacji i wysokiej jakości materiałów zapewniają bezpieczeństwo, trwałość i nie wymagają skomplikowanych zabiegów konserwacyjnych. Forma, styl, kolor i wyposażenie – to jakie będą nowe okna – zależy tylko od Państwa preferencji i wymagań w zakresie wzornictwa, bezpieczeństwa i komfortu. Okna wykonane w systemie Schüco Corona CT 70 można łączyć z drzwiami wejściowymi, drzwiami przesuwными i ogrodami zimowymi Schüco, zachowując spójność systemową i architektoniczną.

Dzięki unikalnej koncepcji systemowej, Schüco oferuje kompleksowe rozwiązania dla całego domu. Partnerzy Schüco z przyjemnością przedstawią Państwu zalety poszczególnych serii oraz pomogą przy wyborze rozwiązania najlepiej odpowiadającego Państwa potrzebom.

**Schüco International  
Polska Sp. z o.o.**  
[www.schueco.pl](http://www.schueco.pl)

### **Schüco – systemowe rozwiązania okien, drzwi i fasad**

Grupa Schüco z siedzibą w Bielefeld rozwija i sprzedaje systemy okienne, drzwiowe i fasadowe. Na obecną i przyszłą pozycję lidera w branży technologii i usług pracuje ponad 5400 osób zatrudnionych na całym świecie. Jako specjalista od powłok budynków o charakterze mieszkaniowym i komercyjnym, Schüco oferuje, oprócz innowacyjnych produktów, także doradztwo i rozwiązania cyfrowe na każdym etapie procesu budowlanego – od pomysłu i wzornictwa aż po wykonawstwo i montaż. Z firmą Schüco współpracuje 12000 firm partnerskich, deweloperów, architektów i inwestorów na całym świecie. Firma działa aktywnie w ponad 80 krajach i osiągnęła w 2018 roku obrót w wysokości 1,670 miliarda euro.

Więcej informacji na stronie [www.schueco.pl](http://www.schueco.pl)

# SCHÜCO